

内平开下悬五金件 WTT-DM01/02

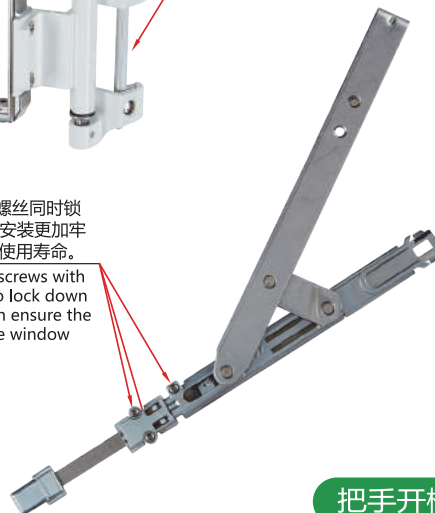


上下合页采用锌合金锁杆设计，既可起到安装定位的作用，又可轻松扣入窗框型材(螺丝打松状态)，使配件的安装更加方便快捷。

By using the up & down hinge together with Zinc Locking bar, can position the installation easily, and fix to the profile flexibly. (screws should be under not fix position)

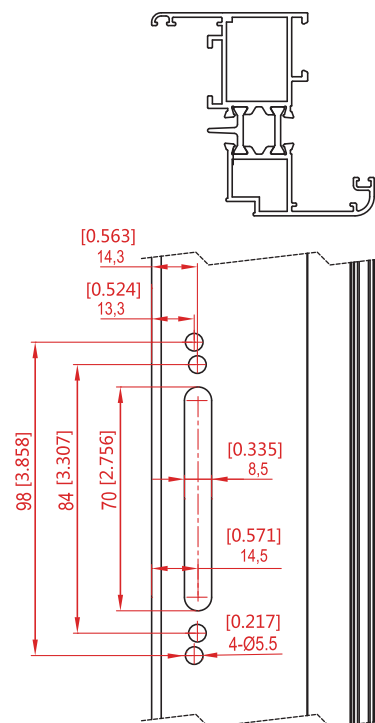
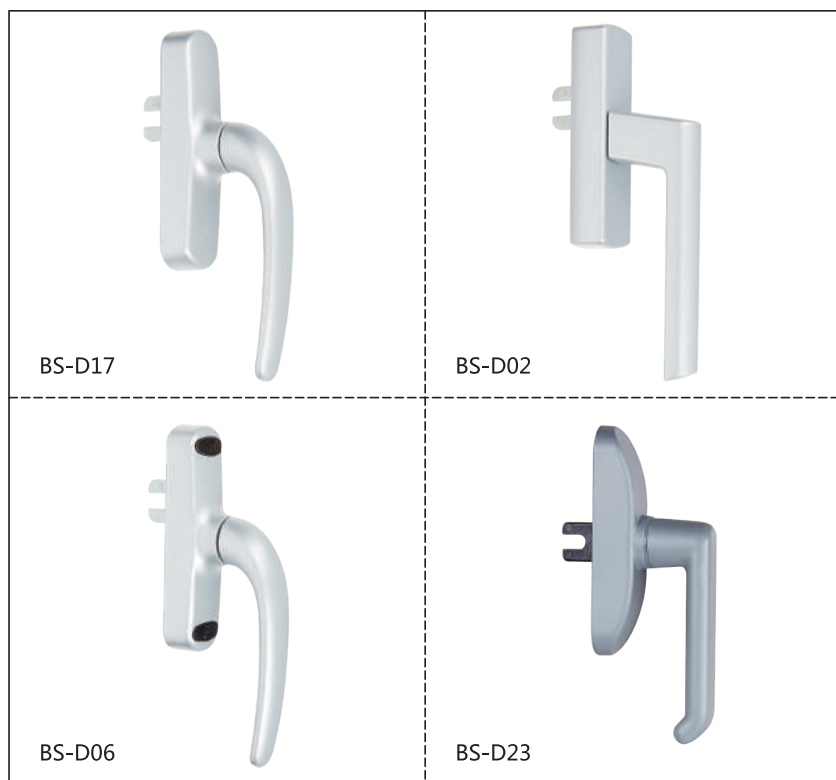
斜拉杆使用3个紧定螺丝同时锁紧窗扇设计，使配件安装更加牢固，增加整套系统的使用寿命。

By using 3 fastened screws with the diagonal lever, to lock down the window sash, can ensure the security and enhance window systm's using life.

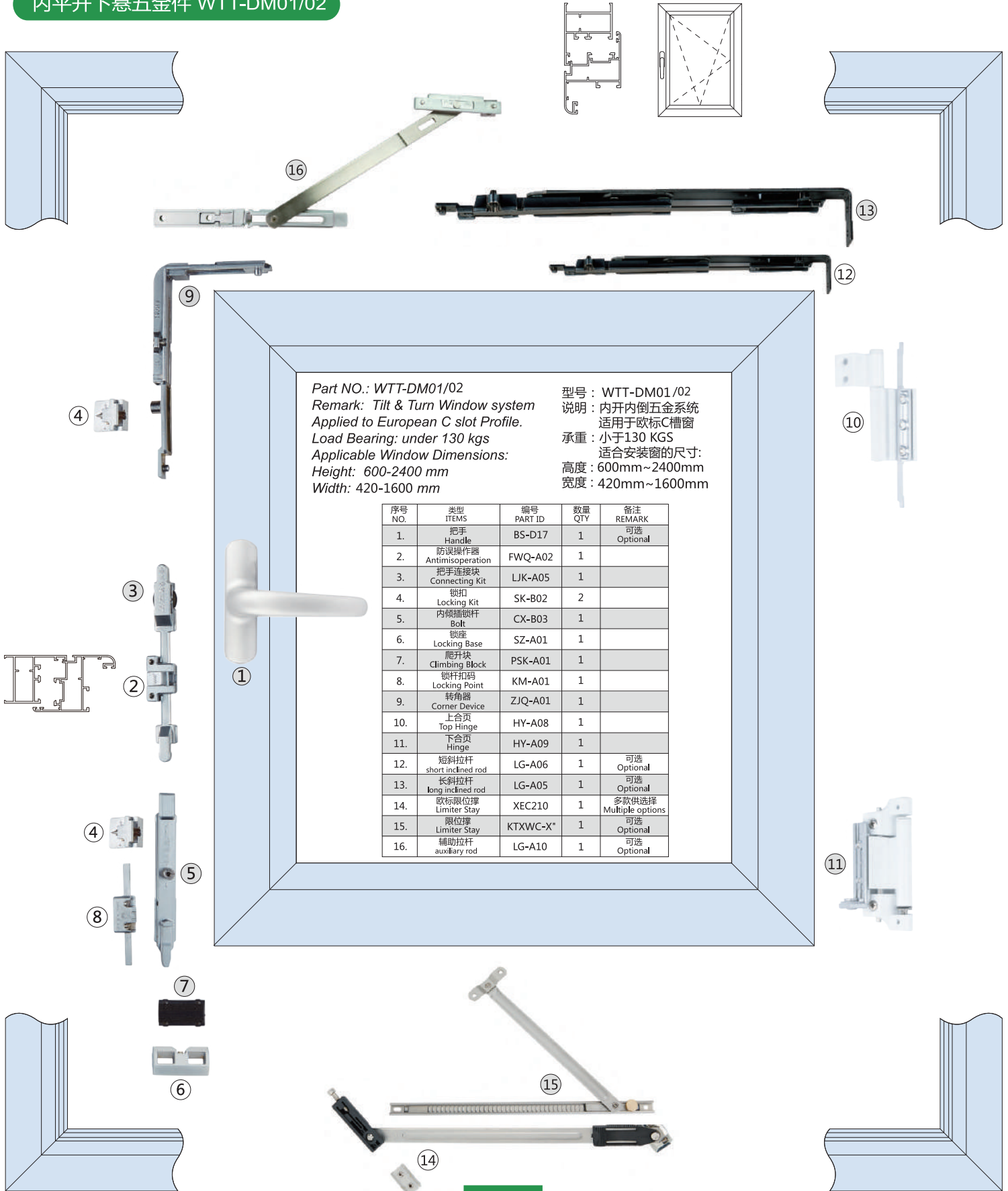


把手开槽尺寸

可供选择把手:



内平开下悬五金件 WTT-DM01/02



Part NO.: WTT-DM01/02  
 Remark: Tilt & Turn Window system  
 Applied to European C slot Profile.  
 Load Bearing: under 130 kgs  
 Applicable Window Dimensions:  
 Height: 600-2400 mm  
 Width: 420-1600 mm

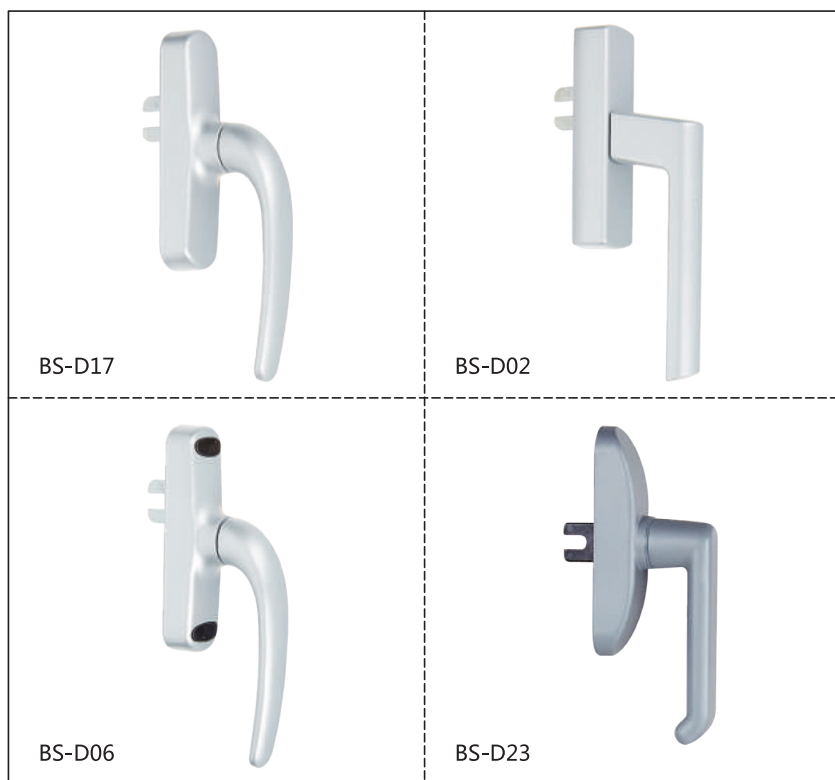
型号: WTT-DM01/02  
 说明: 内开内倒五金系统  
 适用于欧标C槽窗  
 承重: 小于130 KGS  
 适合安装窗的尺寸:  
 高度: 600mm~2400mm  
 宽度: 420mm~1600mm

序号 NO.	类型 ITEMS	编号 PART ID	数量 QTY	备注 REMARK
1.	把手 Handle	BS-D17	1	可选 Optional
2.	防误操作器 Antimisoperation	FWQ-A02	1	
3.	把手连接块 Connecting Kit	LJK-A05	1	
4.	锁扣 Locking Kit	SK-B02	2	
5.	内倾插锁杆 CX-B03	CX-B03	1	
6.	锁座 Locking Base	SZ-A01	1	
7.	爬升块 Climbing Block	PSK-A01	1	
8.	锁杆扣码 Locking Point	KM-A01	1	
9.	转角器 Corner Device	ZJQ-A01	1	
10.	上合页 Top Hinge	HY-A08	1	
11.	下合页 Hinge	HY-A09	1	
12.	短斜拉杆 short inclined rod	LG-A06	1	可选 Optional
13.	长斜拉杆 long inclined rod	LG-A05	1	可选 Optional
14.	欧标限位撑 Limiter Stay	XEC210	1	多款供选择 Multiple options
15.	限位撑 Limiter Stay	KTXWC-X*	1	可选 Optional
16.	辅助拉杆 auxiliary rod	LG-A10	1	可选 Optional

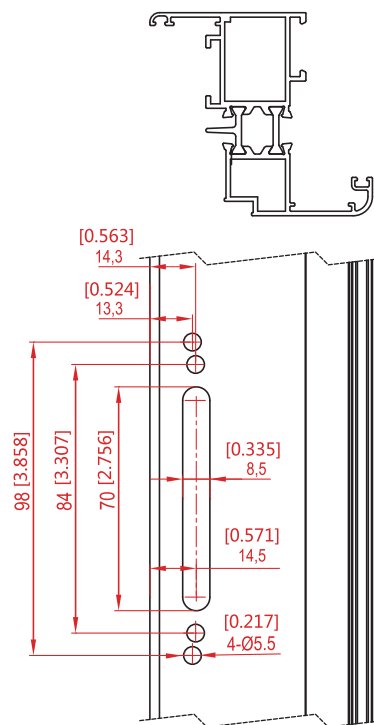
隐形内平开下悬五金NKND-08/09(L/R)



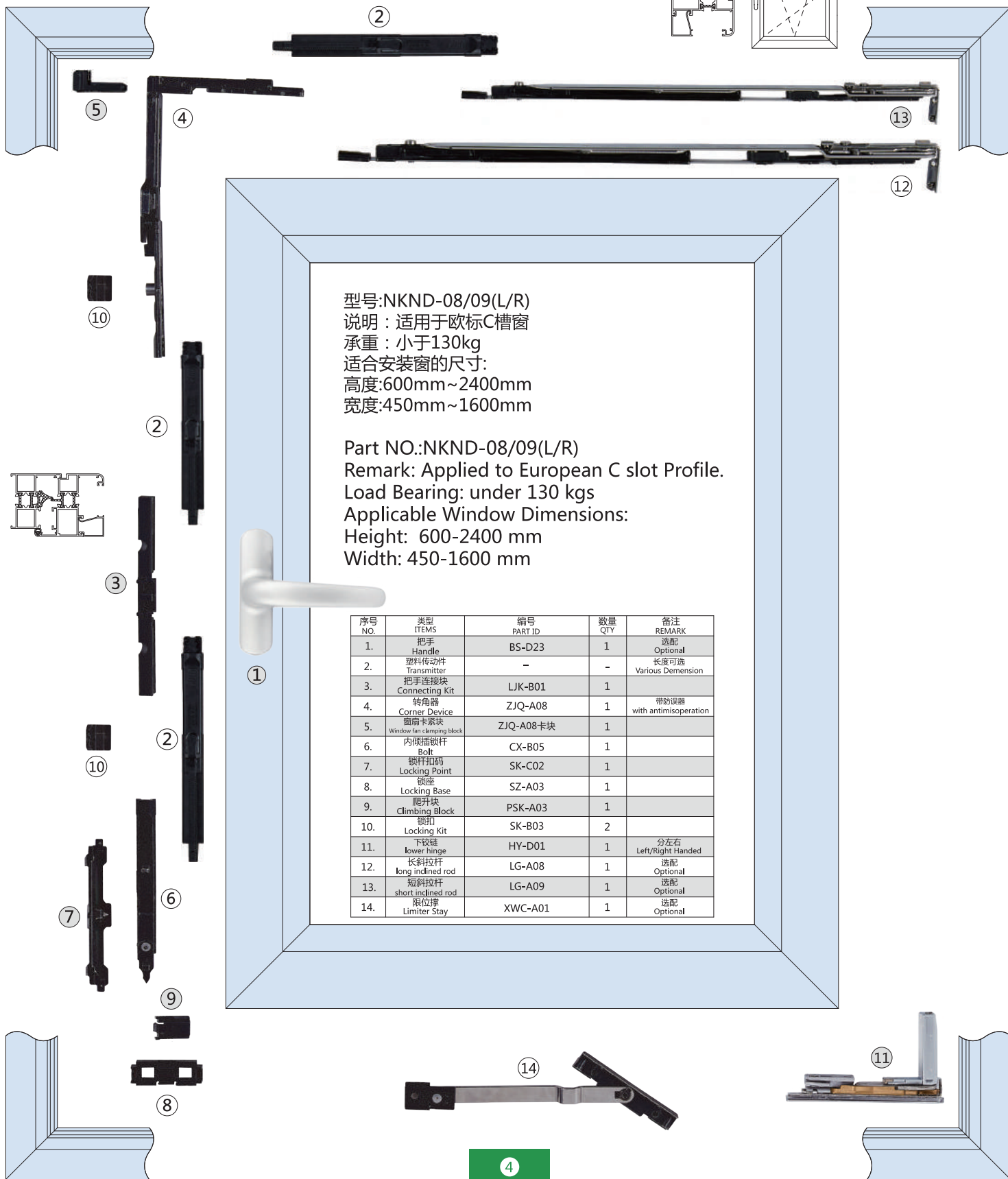
可供选择把手:



把手开槽尺寸



内平开下悬五金件NKND-08/09(L/R)(隐形合页)

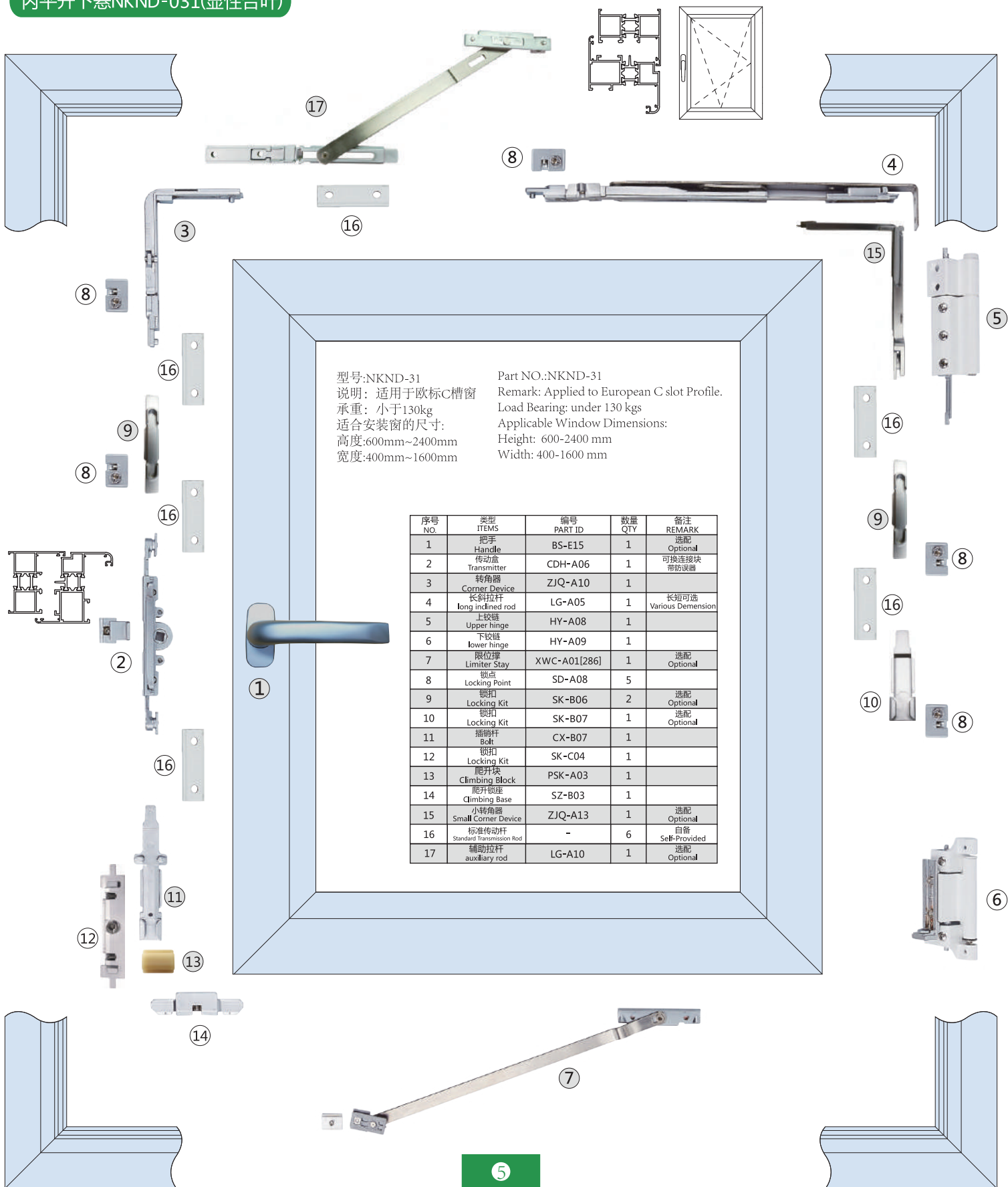


型号:NKND-08/09(L/R)  
 说明：适用于欧标C槽窗  
 承重：小于130kg  
 适合安装窗的尺寸：  
 高度:600mm~2400mm  
 宽度:450mm~1600mm

Part NO.:NKND-08/09(L/R)  
 Remark: Applied to European C slot Profile.  
 Load Bearing: under 130 kgs  
 Applicable Window Dimensions:  
 Height: 600-2400 mm  
 Width: 450-1600 mm

序号 NO.	类型 ITEMS	编号 PART ID	数量 QTY	备注 REMARK
1.	把手 Handle	BS-D23	1	选配 Optional
2.	塑料传动件 Transmitter	-	-	长度可选 Various Demension
3.	把手连接块 Connecting Kit	LJK-B01	1	
4.	转角器 Corner Device	ZJQ-A08	1	带防误器 with antisoperation
5.	窗扇卡紧块 Window fan clamping block	ZJQ-A08卡块	1	
6.	内倾插锁杆 Bolt	CX-B05	1	
7.	锁杆扣码 Locking Point	SK-C02	1	
8.	锁座 Locking Base	SZ-A03	1	
9.	爬升块 Climbing Block	PSK-A03	1	
10.	锁扣 Locking Kit	SK-B03	2	
11.	下铰链 lower hinge	HY-D01	1	分左右 Left/Right Handed
12.	长斜拉杆 long inclined rod	LG-A08	1	选配 Optional
13.	短斜拉杆 short inclined rod	LG-A09	1	选配 Optional
14.	限位撑 Limiter Stay	XWC-A01	1	选配 Optional

### 内平开下悬NKND-031(显性合叶)



型号: NKND-31      Part NO.: NKND-31  
 说明: 适用于欧标C槽窗      Remark: Applied to European C slot Profile.  
 承重: 小于130kg      Load Bearing: under 130 kgs  
 适合安装窗的尺寸:      Applicable Window Dimensions:  
 高度: 600mm~2400mm      Height: 600-2400 mm  
 宽度: 400mm~1600mm      Width: 400-1600 mm

序号 NO.	类型 ITEMS	编号 PART ID	数量 QTY	备注 REMARK
1	把手 Handle	BS-E15	1	选配 Optional
2	传动盒 Transmitter	CDH-A06	1	可换连接块 带防误器
3	转角器 Corner Device	ZJQ-A10	1	
4	长斜拉杆 long inclined rod	LG-A05	1	长短可选 Various Dimension
5	上铰链 Upper hinge	HY-A08	1	
6	下铰链 lower hinge	HY-A09	1	
7	限位撑 Limiter Stay	XWC-A01[286]	1	选配 Optional
8	锁点 Locking Point	SD-A08	5	
9	锁扣 Locking Kit	SK-B06	2	选配 Optional
10	锁扣 Locking Kit	SK-B07	1	选配 Optional
11	插销杆 Bolt	CX-B07	1	
12	锁扣 Locking Kit	SK-C04	1	
13	爬升块 Climbing Block	PSK-A03	1	
14	爬升底座 Climbing Base	SZ-B03	1	
15	小转角器 Small Corner Device	ZJQ-A13	1	选配 Optional
16	标准传动杆 Standard Transmission Rod	-	6	自备 Self-Provided
17	辅助拉杆 auxiliary rod	LG-A10	1	选配 Optional

内平开下悬窗 ( 隐性合页防盗型 ) :

